



ترموتر تمام استیل مدل: TWS-3011

کاربرد:

مدل 3011 یک ترمومتر تمام استیل است که مناسب جهت مواد خوراکی و مواد نفتی و مواد شیمیایی و محیط هائی که در آنها از مواد شیمیایی استفاده میشود.

مشخصات

سایزهای صفحه:

6cm,8cm,10cm,16cm



المنت حرارتی:

فتر حرارتی

دقت: C1 1,6

بالاترین تحمل فشار: 25 bar

حالت دنباله: افقی

بدنه حرارت سنج: استیل ۳۰۴

دنده استیل ۳۱۶: 1/2"BSP

غلاف: ضخامت 8mm و 6mm استیل 316

صفحه داخل: آلومنیوم با نوشته های مشکی و قرمز نوشته شده به دو درجه ساتیگراد و فارنهایت.

عقره: آلومنیوم با رنگ مشکی.

درجه:

-30+50/-20+60/0-60/0-80/-120/0-160/0-200/0-250/0-300

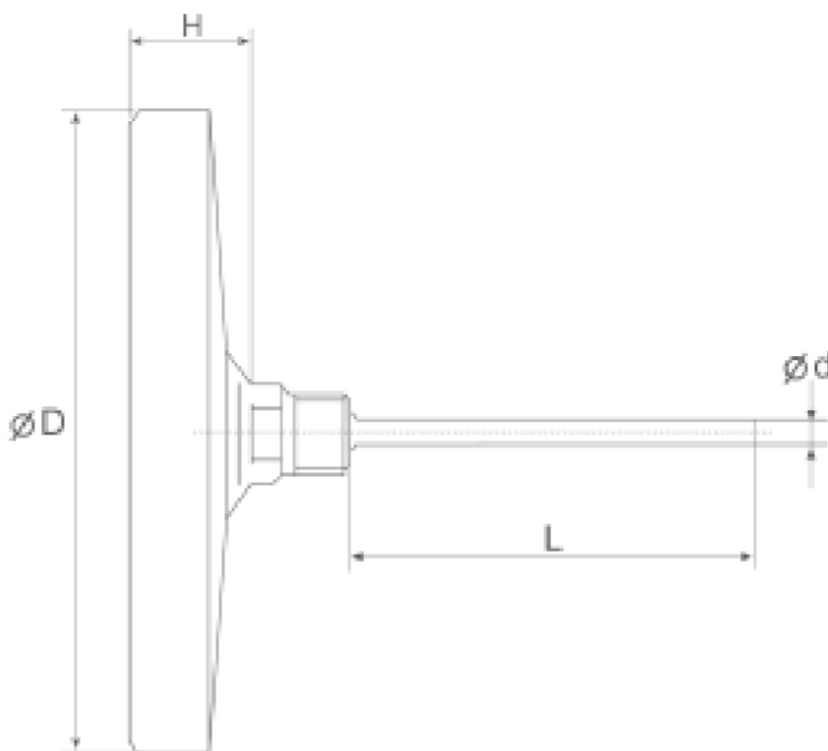
0-400 / 0-500/0-600 centigrade .

پیچ قابل تنظیم : در قسمت پشت حرارت سنج جهت تنظیم مجدد.

گزینه ها :

دنده 1/2"

ابعاد :



DIAL SIZE	D	H	d	L
2.5"	$\varnothing 73$	18	6~10	1.5"~1.2"
3"	$\varnothing 80$	18	6~10	1.5"~1.2"
4"	$\varnothing 111$	28	6~10	1.5"~1.2"
6"	$\varnothing 161$	30	6~10	1.5"~1.2"