



ترموتر تمام استیل مدل: TWS-3010

کاربرد:

مدل ۳۰۱۰ یک ترمومتر تمام استیل است که مناسب جهت مواد خوراکی و مواد نفتی و مواد شیمیایی و محیط‌هایی که در آنها از مواد شیمیایی استفاده میشود.

مشخصات

سایزهای صفحه:

6cm, 8cm, 10cm, 16cm



المنت حرارتی:

فنر حرارتی

دقت: C1 1,6

بالاترین تحمل فشار: 25 bar

حالت دنبال: عمودی

بدنه حرارت سنج: استیل ۳۰۴

دنده استیل ۳۱۶: 1/2" BSP

غلاف: ضخامت 6mm استیل 316

صفحه داخل: آلومنیوم با نوشته‌های مشکی و قرمز نوشته شده به دو درجه سانتیگراد و فارنهایت.

عقره: آلومنیوم با رنگ مشکی.

-30+50/-20+60/0-60/0-80/-120/0-160/0-200/0-250/0-300/0-

درجه :

400/

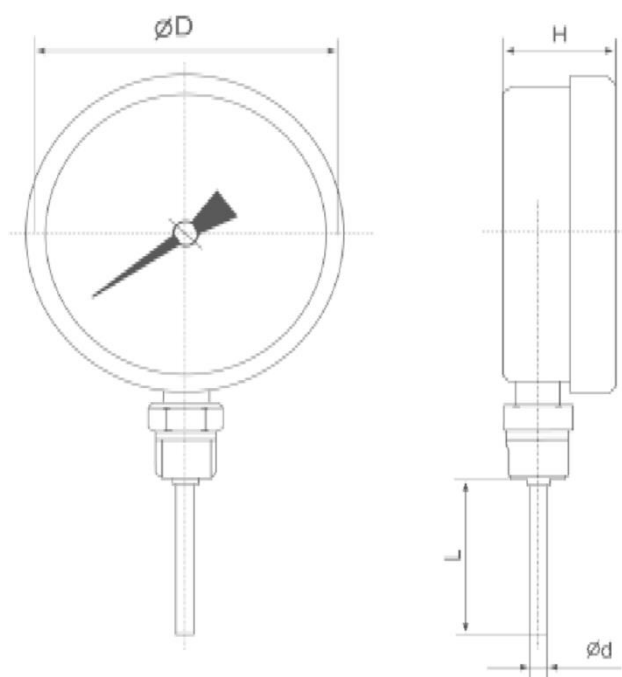
0-500/0-600 centigrade

گزینه ها :

دنده 1/4" و 3/8"

تغییر ضخامت غلاف به ۸ یا ۱۰ میلیمتر

ابعاد :



DIAL SIZE	D	H	d	L
2.5"	$\varnothing 73$	43	6~10	1.5"~1.2"
3"	$\varnothing 80$	43	6~10	1.5"~1.2"
4"	$\varnothing 111$	48	6~10	1.5"~1.2"
6"	$\varnothing 161$	50	6~10	1.5"~1.2"

www.stgauge.com