



ترموتر معمولی غلاف برنجی مدل TW 2010

کاربرد :

مدل ۲۰۱۰ طراحی شده است جهت مواد سبک بخصوص جهت استفاده در سردخانه ها و آب گرم.



مشخصات:

سایز صفحه : ۶ سانت و ۱۰ سانت.

قاب فلزی به رنگ مشکی.

قابل تنظیم و کالیبره.

فنرهای داخلی از برنج.

دنباله و غلاف از آلیاژ برنج با سایزهای : 5cm , 10cm, 15 cm .

سایز دنده 1/2" BSP بشکل

عمودی.

سنسور انتقال دهنده حرارت بشکل فنری

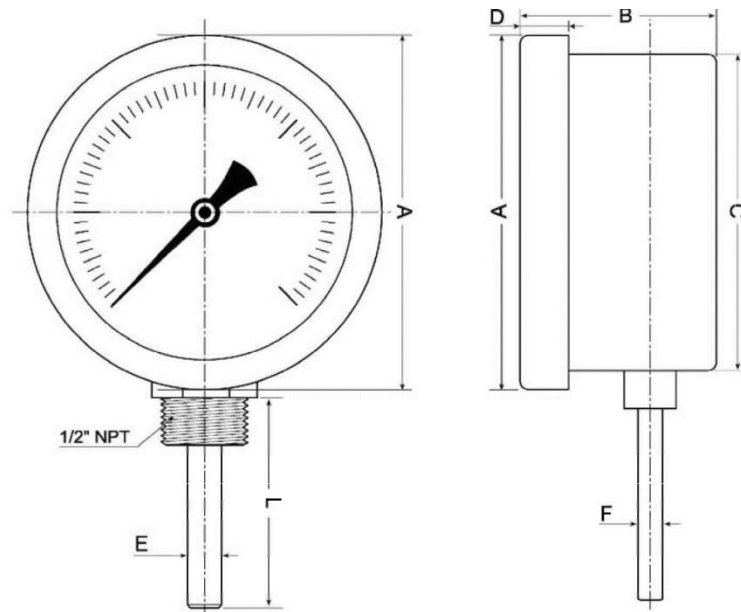
درجه حرارتها :

-40+40 C, -30+50 C, -20+60 C, 0-120 C, 0-160, 0-200, 0-250, 0-300, 0-400, 0-500 Centigrade.

جهت درجه حرارتهای بالای ۳۰۰ درجه از غلاف و فنرهای داخلی استیل استفاده شده است.

دقت : ۲% در مقیاس کلی

سایز بدنه و غلاف :



DIAL	A	B	C	D	E	F	L
2"	∅69	38	∅62	12	∅12	∅9	63/100
3"	∅85	48.5	∅75	14	∅12	∅9	63/100
4"	∅111	50	∅100	14	∅12	∅9	63/100

www.stgauge.com