



فشار سنج خشک معمولی مدل GD 1101

کاربرد:

مدل ۱۱۰۱ مورد استفاده جهت مواد سبک و مناسب جهت گاز و مایعاتی که باعث خوردگی در فلزاتی مانند برنج نگردد.



مشخصات:

سایزهای صفحه:

4cm , 5 cm, 6 cm, 10cm, 15cm, 20cm, 25cm

سایزهای دنده:

دنده 1.8" BSP جهت صفحه 4cm

دنده 1.4" BSP جهت صفحه 4cm و 5cm

دنده 1.2" BSP جهت صفحه 10cm و 15cm و 20cm و 25cm

معیار درجه بندی مطابق با "EN837-1/5"

درجه بندیها:

0 to 0.6 ,1 ,1.6 ,2.5 ,4 ,6 ,10 ,16 ,25 ,40,60 ,100 ,160 ,250 ,400 BAR

فشارسنج خلاء : -1 to 0 BAR

فشارسنجهای ترکیبی با خلاء: -1 to 0.6 , 1.5 , 3 , 5 , 9 , 15 , 24

دامنه تحمل حرارت در محیط : -40 to +60 centigrade
مشخصات مواد بکار رفته :

بدنه : قاب آهنی به رنگ مشکی همراه با دوپیچ نگهدارنده قاب.

شیشه گرد روی فشارسنج

قطعات مربوطه داخلی : استفاده از لوله مسی جهت ساختن بردن تیوب و دنده اتصال برنجی.

www.stgauge.com

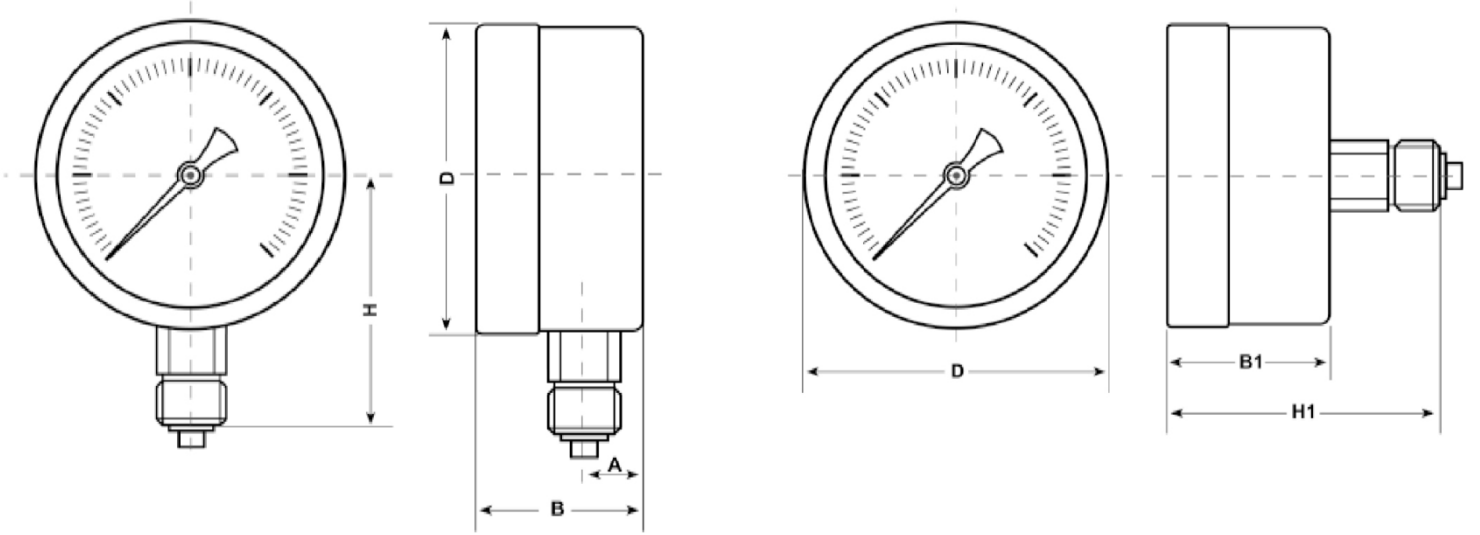
گزینه ها :

NPT و BSP نسبت به درخواست شما .

دو رنج یا تک رنج کردن فشارسنج .

تعویض شیشه به طلق.

ابعاد فشارسنج



DIAL SIZE	D	B/B1	A	H	H
1.5"	Ø42.5	23/24.5	8	37	39
2"	Ø53	28/27.5	10	46	47
2.5"	Ø63.5	28	10	52	47
4"	Ø100.5	35	13/15.5	80	59
6"	Ø150	49	18	114	--
8"	Ø200	49	18	144	--
10"	Ø250	50	19	175	--

www.stgauge.com