



دیافراگم مهره ای

دیافراگم مهره ای تمام استیل مدل BC11



کاربرد :

مدل BC11 همراه با مهره "1-1/2" جهت استفاده در صنایع غذایی و بهداشتی و آب .

مشخصات :

1/2"BSP female 1-1/2"

محل اتصال :

حداکثر تحمل حرارت: C: -45+150

روغن مخصوص جهت دیافراگم: گلیسیرین گیاهی یا روغن سیلیکونی

تحمل فشار: ۴۰ بار

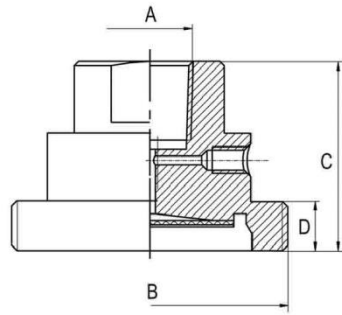
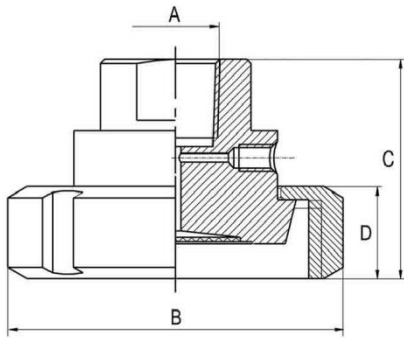
مواد بکار رفته :

دیافراگم استیل ۳۱۶ و تفلون .

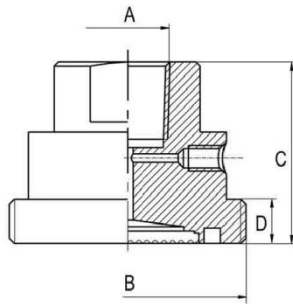
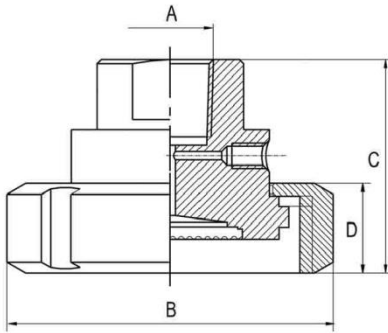
بدنه استیل ۳۱۶ و ۳۰۴ .

دنده استیل ۳۱۶ .

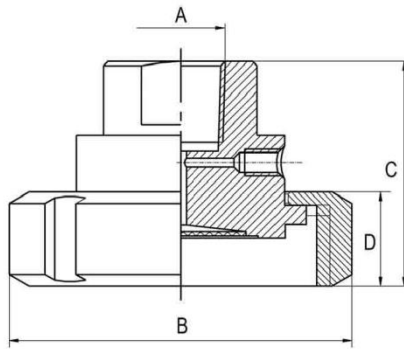
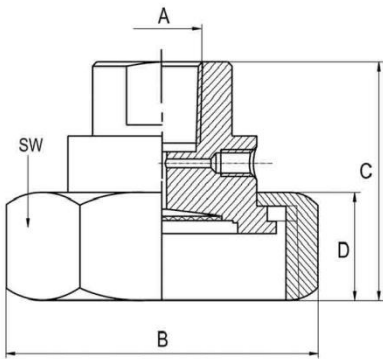
ابعاد



| Model | DN (mm) | A | B | C | D | Weight |
|----------|---------|----|----------|----|----|--------|
| BC 11 | DN25 | G½ | 61 | 50 | 21 | 0.48 |
| | DN32 | G½ | 68 | 50 | 21 | 0.58 |
| | DN40 | G½ | 76 | 50 | 21 | 0.65 |
| BC 11 | DN50 | G½ | 90 | 50 | 22 | 0.97 |
| | DN32 | G½ | 58 x 1/6 | 50 | 14 | 0.52 |
| | DN40 | G½ | 65 x 1/6 | 50 | 14 | 0.62 |
| | DN50 | G½ | 78 x 1/6 | 50 | 50 | 0.93 |



| Model | DN (mm) | A | B | C | D | Weight |
|----------|---------|----|----------|----|----|--------|
| BC 11 | 1" | G½ | 50 | 50 | 25 | 0.25 |
| | 1½" | G½ | 72 | 50 | 25 | 0.80 |
| | 2" | G½ | 82 | 50 | 26 | 0.98 |
| | 1½" | G½ | 60 x 1/6 | 50 | 15 | 0.76 |
| | 2" | G½ | 70 x 1/6 | 50 | 15 | 0.92 |



| Model | DN (mm) | A | B | C | D | Weight |
|----------|---------|----|----|----|----|--------|
| BC 11 | 1½" | G½ | 68 | 55 | 20 | 0.70 |
| | 2" | G½ | 82 | 56 | 22 | 0.92 |
| | 1½" | G½ | 65 | 50 | 28 | 0.65 |
| | 2" | G½ | 76 | 50 | 29 | 1.08 |