



## گیج استیل برنجی قابل شارژ روغن مدل: 120



### کاربرد :

این فشارسنج با طراحی بسیار عالی مناسب است جهت دستگاه هائی که لرزش شدید و نوسانات بالا دارند و مناسب جهت رسانه های مایع و گاز هائی که باعث آسیب رساندن به آلیاژ برنج نمیباشند.

### مشخصات

سایزهای صفحه: 6cm و 10cm و 15cm

**BSP 1/4" جهت صفحه 6CM**

سایزهای دنده : "BSP1/2" جهت صفحه 10CM و 15cm

**معیار درجه بندی مطابق با "EN837-1/5"**

**درجه بندیها:**

0 to 0.6 , 1 , 1.6 , 2.5 , 4 , 6 , 10 , 16 , 25 , 40, 60 , 100 , 160 , 250 , 400  
600 , 1000BAR

درجه بندیهای خلاء :

- 1 to 0 BAR

فشارسنجهای ترکیبی با خلاء:

-1 to 0.6 , 1.5 3 , 5 , 9 , 15 , 24

دامنه تحمل حرارت در محیط : -40 to +60 centigrade

**مشخصات مربوط به بدنه و داخل فشارسنج :**

بدنه و رینگ نگهدارنده شیشه استیل ۳۰۴

قطعات داخلی از مس و دنده بیرونی از برنج.

قابل شارژ روغن داخل گیج جهت جلوگیری از هرگونه لرزش شدید و فشارهای ناگهانی به فشارسنج.

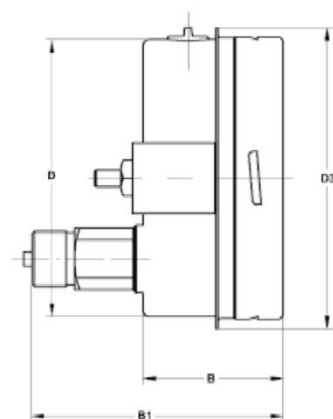
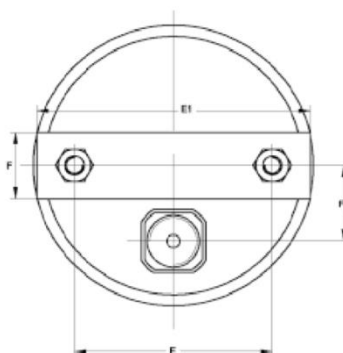
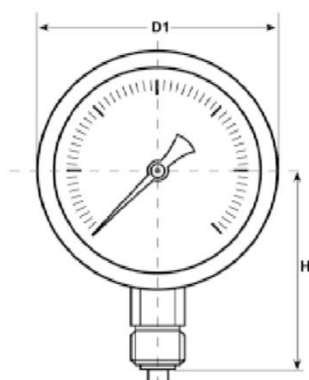
**گزینه ها :**

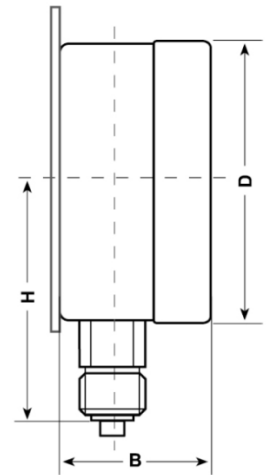
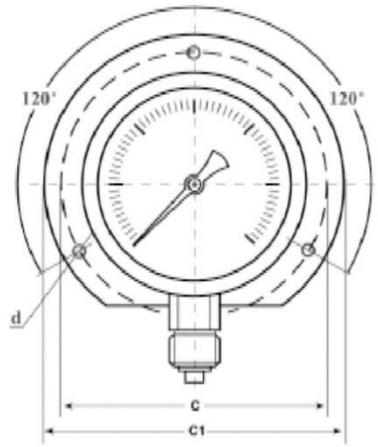
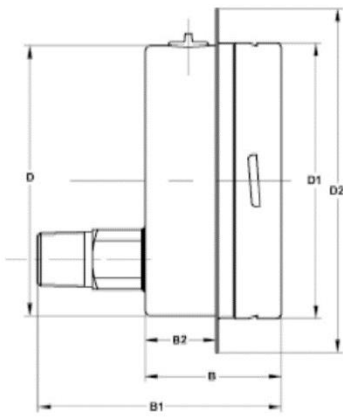
NPT و BSP نسبت به درخواست شما .

دو رنج یا تک رنج کردن فشارسنج .

تعویض شیشه به طلق.

**ابعاد فشارنج**





DIAL SIZE	D	D1	D2	D3	H	B	B1	C	C1	E	E1	F	F1	d
2.5"	62	64	85	--	54	34	57	Ø77	Ø85	--	--	-	--	Ø3.5
4"	99	101	128	107.5	83	50	83	Ø118.5	Ø128	76	76	25.5	29	Ø5
6"	147	149	--	--	108	50	83	Ø161	Ø181	--	--	--	--	Ø5

dimensions are approximate and can be changed without prior notice

[www.stgauge.com](http://www.stgauge.com)