



گیج میلی بار استیل برنجی مدل: GM 1501



کاربرد :

این فشارسنج مناسب است برای فشارهای پائین و مناسب جهت رسانه های خشک و گازهایی که باعث آسیب رساندن به آلیاژ مس نباشد.

مشخصات

سایزهای صفحه: 6cm و 10cm

سایزهای دنده: "BSP1/2" جهت صفحه 10CM و "BSP1/4" جهت صفحه 6cm

معیار درجه بندی مطابق با "EN837-1/5"

درجه بندیها:

0 to 0.6 , 1 , 1.6 , 2.5 , 4 , 6 , 10 , 16 , 25 , 40, 60 , 100 , 160 , 250 , 400
600 , 1000MBAR

درجه بندیهای خلاء :

0mbar تا -16/-25/-40/-60/-100/-160/-250/-400/-600

درجه بندیهای ترکیبی : mbar -60+100 و mbar -10+10

دامنه تحمل حرارت در محیط : -40 to +60 centigrade

مشخصات مربوط به بدنه و داخل فشارسنج :

بدنه و رینگ نگهدارنده شیشه استیل ۳۰۴

قطعات داخلی از مس و دنده بیرونی از برنج

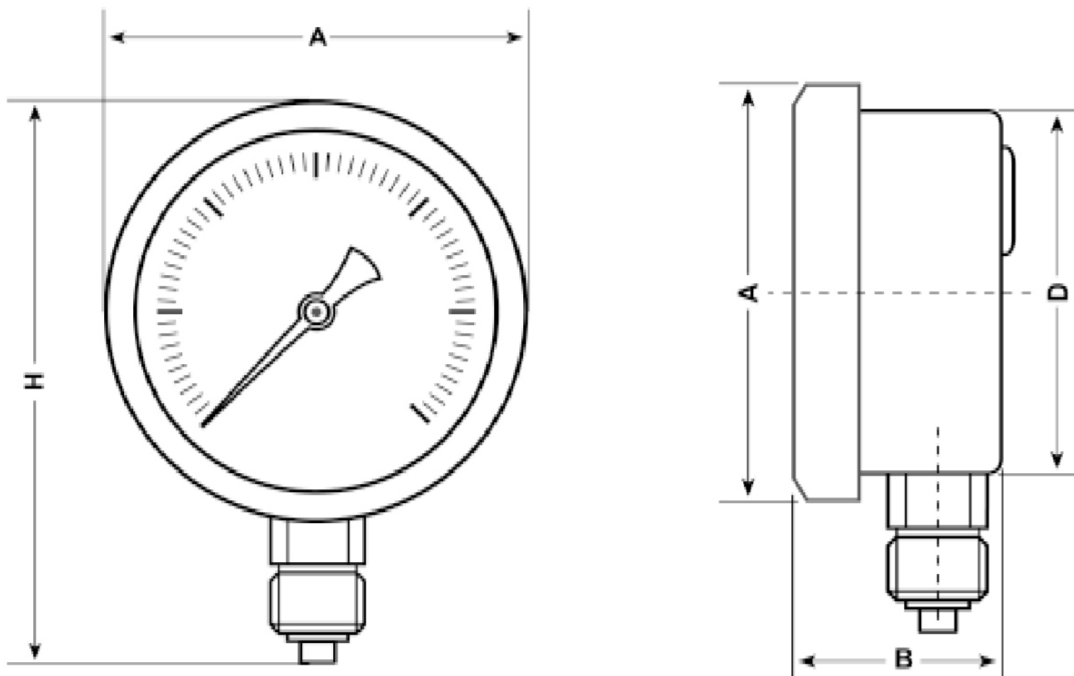
گزینه ها :

NPT و BSP نسبت به درخواست شما .

دو رنج یا تک رنج کردن فشارسنج .

تعویض شیشه به طلق .

ابعاد فشارنج



DIAL SIZE	A	H	B	D
4"	Ø110	86	49	98

